

THE TREVIGROUP JOURNAL

Dall'Italia allo Spazio

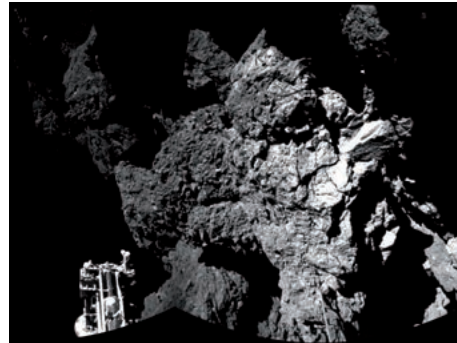
From Italy to Space

Dal raddrizzamento della Costa Concordia al consolidamento della Torre di Pisa, dal restauro dei templi di Abu Simbel al consolidamento delle nicchie dei Buddha di Bamiyan, dal congelamento del terreno per il recupero dell'Ara Pacis in Roma fino ai grandi progetti di centrali idroelettriche in tutto il mondo... sono solo alcune delle sfide che l'ingegneria geotecnica italiana ha affrontato e brillantemente risolto in questi ultimi anni. Adesso la sfida si sposta niente meno che nello Spazio! Infatti, il progetto "Missione Rosetta", promosso dalla "Agenzia Spaziale Europea" tenterà, attraverso una sonda perforatrice, di campionare il nucleo di una cometa e di prelevare alcuni campioni dal pianeta Marte. Dietro la progettazione della speciale sonda c'è anche la **Rodio** (storica società milanese) del **Gruppo Trevi**, a riconferma del livello tecnico raggiunto nel settore da parte del gruppo italiano già leader nell'ingegneria del sottosuolo.

*From the straightening of the Costa Concordia to the consolidation of the Tower of Pisa, from the restoration of the temples of Abu Simbel to the consolidation of the niches of the Bamiyan Buddhas, from the freezing of the ground for the recovery of the Ara Pacis in Rome right up to the large-scale projects of hydropower plants around the world... these are just some of the great challenges the Italian geotechnical engineering has faced and successfully solved in the past few years. The challenge now will move no less than to the space! In fact, the "Rosetta Mission", promoted by the "European Space Agency" will aim at sampling the nucleus of a comet and take some samples from the planet Mars through a unique core drill. The company **Rodio** (historic Milan-based company) of the **Trevi Group** contributed to the design of this special drill rig, which highlights the technical level achieved in the field by the Italian group that is already a leading company in the field of foundation engineering.*

"Rosetta" entra nella storia / "Rosetta" makes history

12 Novembre 2014;
Ore 16.03 (GMT) -
Dopo 10 anni e oltre sei miliardi di chilometri, "Rosetta" ha raggiunto la superficie della cometa, segnando un primato senza precedenti nella storia dell'esplorazione spaziale.



November 12, 2014;
4:03 PM (GMT) -
After 10 years and more than six billion kilometers, Rosetta reached the comet surface, marking an unprecedented record in the history of space exploration.

Inseguendo la cometa Chasing the comet



Gruppo Trevi per la missione "Rosetta" Trevi Group for the "Rosetta's" mission

Gruppo Trevi, tramite la sua società Rodio che ha sviluppato la sonda perforatrice, ha collaborato alla futuristica "Missione Rosetta" dell'ESA, che avrà l'obiettivo di campionare il nucleo di una cometa e di prelevare alcuni campioni dal pianeta Marte.

Trevi Group, through its company Rodio that developed the design of the special drill rig, collaborated on the futuristic "Rosetta Mission" of the ESA, which will aim to sample the nucleus of a comet and take some samples from the planet Mars.

Gruppo Trevi nello Spazio con “Rosetta”

Trevi Group in Space with “Rosetta”

La Missione Rosetta dopo dieci anni dal suo lancio ha raggiunto nei giorni scorso la “sua” cometa. Grazie anche al contributo di competenze e tecnologie italiane come quelle del Gruppo Trevi.

Ten years after its launch Rosetta Mission has reached in the past days “its” comet. Thanks to the contribution of Italian expertise and technology such as the ones from Trevi Group.

Rosetta è la missione “cornerstone” del programma ESA Horizon 2000 dedicata all’esplorazione dei corpi minori del Sistema Solare. È stata lanciata il 2 marzo 2004, ha effettuato con successo il fly-by dell’asteroide Steins (2008) e il fly-by dell’asteroide Lutetia (2010), ma il suo obiettivo primario è quello di effettuare una serie di indagini dettagliate sulle caratteristiche della “sua” cometa 67P/Churyumov-Gerasimenkodopo, che la accompagneranno nel suo avvicinamento al Sole fino alla fine del 2015.

La navicella di Rosetta è composta da un orbiter, dove sono situati i sensori per gli esperimenti di remote sensing, e un lander, chiamato Philae (rilasciato sulla superficie della cometa il 12 novembre 2014), che uscirà sulla superficie della cometa per fare una serie di misure delle caratteristiche fisiche della superficie e per studiarne la struttura interna del nucleo. **La partecipazione italiana alla Missione Rosetta è particolarmente significativa** sia in termini di scienziati e tecnici che di contributi tecnologici, come ad esempio il

progetto del carotiere sviluppato dalla società Rodio del Gruppo Trevi (vedi box nella pagina a fianco).

Uno dei sistemi di matrice italiana a bordo del lander Rosetta è l’SD2 – Sample Drill & Distribution. Il subsistema di campionamento, foratura e distribuzione (SD2) è un elemento di elevata miniaturizzazione che fornirà microscopi e analizzatori di gas avanzati con campioni prelevati a varie

profondità sotto la superficie della cometa. Nello specifico, Specificamente SD2 può forare fino a 250 mm nella superficie della cometa e raccogliere campioni di materiale a profondità prefissate e/o note. Il materiale prelevato viene trasportato da un sistema che alimenta con i campioni le diverse stazioni strumentali: uno spettrometro, uno strumento di controllo del volume, forni per temperature alte e medie e una stazione di pulizia. Il sistema SD2 è alloggiato nel basamento piatto di Rosetta, da dove sarà esposto all’ambiente della cometa.

(Fonte: ESA - Agenzia Spaziale Europea; ASI - Agenzia Spaziale Italiana)

in 2014 and escort in its approach to the Sun until the end of 2015.

The Rosetta spacecraft consists of an orbiter, where the remote sensing sensors are located for experiments and a lander called Philae (landed on the comet surface November 12, 2014) which will be released on the surface of the comet to make a series of measurements of the surface’s physical characteristics and to study the internal structure of the nucleus.

The Italian participation in the Rosetta’s Mission is particularly significant in terms of both scientists and technicians of technological inputs, such as **the design of the corer developed by Rodio, a Trevi Group**

company (see box in right page).

One of the Italian systems present a board the Rosetta lander is SD2 – Sample Drill&Distribution.

The sampling, drilling and distribution (SD2) subsystem will provide microscopes and advanced gas analysers with samples collected at different depths below the surface of the comet. Specifically SD2 can bore up to 250 mm into the surface of the comet and collect samples of material at



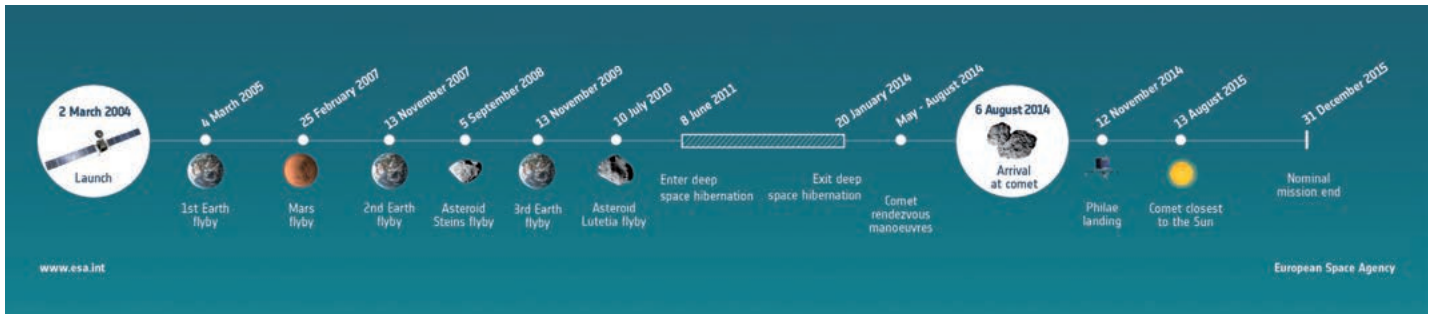
Il lander chiamato Philae di Rosetta./The Rosetta’s lander called Philae.

Rosetta is the Cornerstone mission of the ESA Horizon 2000 program dedicated to the exploration of small bodies in the Solar System. It was launched on March 2, 2004, successfully carried out the fly-by of the asteroid Steins (2008) and the fly-by of the asteroid Lutetia (2010), but its primary goal is to make a series of detailed investigations on the characteristics of the comet 67P/Churyumov-Gerasimenko that it will approach

predetermined and/or known depths. It then transports each sample to a carousel which feeds samples to different instrument stations: a spectrometer, a volume check plug, ovens for high and medium temperatures and a cleaning station. SD2 will be accommodated on the flat ground-plate of the Rosetta, where it will be exposed to the cometary environment.

(Source: ESA - European Space Agency; ASI - Italian Space Agency)

ROSETTA TIMELINE

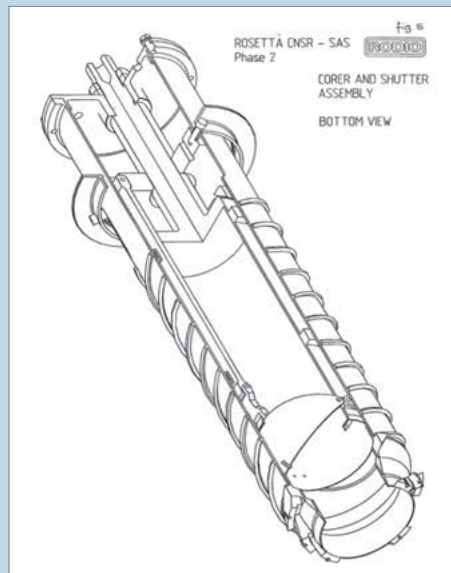


Il carotiere nel dettaglio / *The corer in detail*

Il SAS-1m, come in precedenza il SAS-3m, è stato messo a punto per partecipare ad una “Missione di Ritorno con Prelievo di Nucleo Cometario” (CNSR). Al fine di ottenere un sistema che fosse più semplice e resistente, si è riconsiderata la profondità di campionamento e l’obiettivo è stato ridotto da 3 m a 1 m: si è fissata una profondità minima di 1 m per individuare un campione volatile che fosse indicativo. Tecnicamente, è possibile utilizzare un carotiere di 1 m, che consta di un unico pezzo. Il diametro della carota era ancora uguale a 10 cm, (Fenzi M. et al. 1993). Il campione è stato tenuto in un tubo contenitore all’interno del carotiere; avendo raggiunto 1 m di profondità, un otturatore di fondo ha poi chiuso i due segmenti emisferici per tagliare alla base; si è quindi estratto il tubo contenente il campione e poi lo si è segmentato in due usando una taglierina esterna; i segmenti sono stati chiusi con tappi e riposti nel “Contenitore di Ritorno alla Terra” (ERC).

Il consorzio SAS-1m si è associato a TecnoSpazio insieme a Tecnomare e a Rodio (Italia), a DLR (Germania) e a Rogalands (Norvegia). Il programma dei test eseguiti è stato molto vasto. Sin dai primi test, Rodio ha selezionato una punta di perforazione per carotaggi in diamante policristallino. Il team industriale di DLR ha testato ampiamente un prototipo del SAS-1 m; quindi sia del tufo Ettringer (uno dei materiali di riferimento) sia del ghiaccio solido stati estratti in azoto liquido. Un materiale cometario simile (un’emulsione di acqua gelata e polverosa) è stato successivamente estratto in vuoto termico in un grande laboratorio di Simulazione Spaziale di DLR. Questi test hanno dimostrato che è possibile acquisire campioni di nucleo conformemente ai requisiti di bassa potenza (100 W a bit), bassa forza assiale (100 N) e bassa coppia (<50 Nm). Nello

stesso laboratorio si è quindi proceduto a sviluppare e testare un campionatore di superficie in grado di raccogliere circa 5 kg di terra smossa e ancora per veicoli spaziali.



Il progetto originale Rodio del carotiere.
Rodio original design of the corer.



I primi test del carotiere.
Earlier tests of the drill rig.

The SAS-1m, like previously the SAS-3m, was intended for a “Comet Nucleus Sample Return Mission” (CNSR). In order to get a simpler, robust system, the sampling depth requirement was reconsidered, and its goal reduced from 3 m to 1 m: 1 m was given as the very minimum depth to find a meaningful volatile sample. Technically, a corer of 1 m, in one piece, could be used. The diameter of the core sample was still equal to 10 cm, (Fenzi M. and others, 1993). The sample was held in a container tube inside the corer; having reached 1 m depth, a bottom shutter closed two hemispherical segments to cut the base; the container tube holding the sample was extracted and segmented in two, using an external cutter; the segments were closed with caps, and stored in the “Earth Return Container” (ERC).

The SAS-1m consortium associated TecnoSpazio with Tecnomare and Rodio (Italy), DLR (Germany) and Rogalands (Norway). An extensive testing program was performed. Rodio selected a coring drill bit with polycrystalline diamond from initial tests.

The industrial team at DLR extensively tested a prototype of the SAS-1m; Ettringer tuff (one of the reference materials) and solid ice were cored in liquid nitrogen. A cometary analogue material (a frozen, dusty water emulsion), was cored in thermal vacuum in a large Space Simulation chamber of DLR. These tests demonstrated that core sample acquisition could be achieved, respecting the requirements of low power (100 W at the bit), low axial force (100 N) and low torque (<50 Nm). Within the same study, a surface sampler able to gather some 5 kg of loose soil, and spacecraft anchors were developed and tested.



www.trevigroup.com

We build sound and safe foundations for the main works of mankind

A 55 years long history.

Everywhere in the world and in all undertaken projects, the Trevi Group works with and for the environment, in harmony with the people, in agreement with the cultures, by respecting their own values and aspirations.

Today, after 55 years, we face the new challenges with the awareness of having gained an important experience, with the support of technologies that are targeted and innovative, but especially with the strength of the people who are pervaded by main values, capabilities and passions.

Continuous innovation, consideration for the human capital and entrepreneurial traditions have allowed the Trevi Group to become one of the main worldwide leaders in foundation engineering (TREVI and SOILMEC) as well as in the Oil & Gas industry through the design and construction of advanced oil drilling rigs (DRILLMEC) and the oil drilling services PETREVEN.

Construction Division

TREVIGroup

Oil & Gas Division

